



CUCINA 120 LGE/F LOBELIA

DIMENSIONI: 120x65x91 cm L x P x H

PESO NETTO: Kg. 285

POTENZA AL FOCOLARE NOMINALE: kW 9,2

POTENZA UTILE NOMINALE: kW 7,3

M3 RISCALDABILI: MIN/MAX 190 ÷ 310 in funzione dell'isolamento termico

PORTATA MASSICA FUMI: 7,9 g/s

RENDIMENTO UTILE ALLA POTENZA NOMINALE: 79 %

SCARICO FUMI: Ø 14 cm

DEPRESSIONE MEDIA AL CAMINO: 12,5 (Pa)

FOCOLARE: LATI REFRATTARIO Sp. 4 cm - POSTERIORE CERAMICA REFRATTARIA

RIVESTIMENTO: PIASTRELLE 8X8 – PANNELLI VERNICIATI/SMALTATI

SPAZIO UTILE FOCOLARE: 40x38x17 cm L x P x H

SPAZIO UTILE FORNO A LEGNA: 37x41x18 cm L x P x H

SPAZIO UTILE FORNO ELETTRICO MULTIFUNZIONE: 40x45x30 cm L x P x H

VOLUME FORNO ELETTRICO MULTIFUNZIONE: 54 lt

POTENZA MAX FORNO ELETTRICO MULTIFUNZIONE: 2,7 kW

SCARICO FUMI POSTERIORE: DISPONIBILE

EMISSIONI CO (13% O₂): 703 mg/mc

EMISSIONI POLVERI (13% O₂): 19,0 mg/mc

TEMPERATURA MEDIA DEI FUMI: 250 °C

CLASSE ENERGETICA: A

CLASSIFICA A STELLE (Decreto 07/11/17 n. 186): 4 STELLE

CONSUMO LEGNA: 2,15 Kg/h

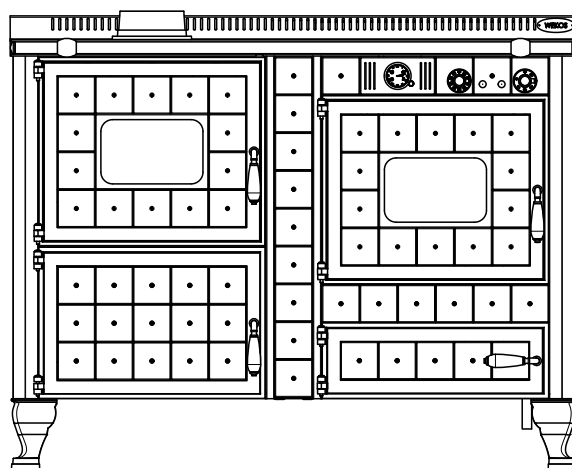
LUNGHEZZA LEGNA: 25 cm

N.B. DISPONIBILE ANCHE LA VERSIONE CON IL FORNELLO A SINISTRA.

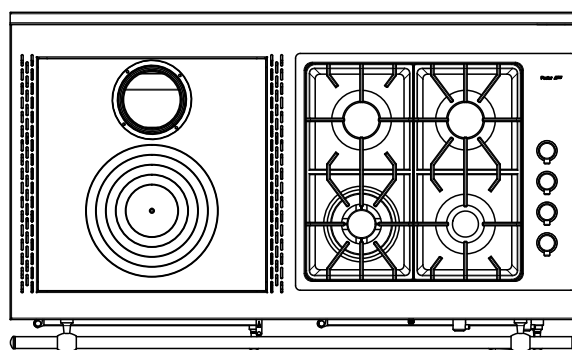
“ TUTTE LE INFORMAZIONI SONO RISERVATE “

WEKOS

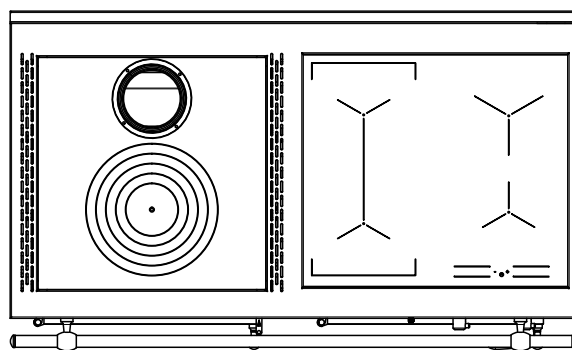
120 LGE/F LOBELIA



TOP 60 00



TOP 60 06



“ TUTTE LE INFORMAZIONI SONO RISERVATE ”