



## TERMO ANTICO CASALE 360 LGE

DIMENSIONI: *140x65x90 cm L x P x H*

PESO NETTO: *KG. 313*

POTENZA AL FOCOLARE NOMINALE: *kW 15,7*

POTENZA NOMINALE UTILE: *kW 13,3*

POTENZA RESA ALL'ACQUA: *kW 8,2*

POTENZA RESA ALL'AMBIENTE: *kW 5,1*

M3 RISCALDABILI: *MIN/MAX 280 ÷ 450 in funzione dell'isolamento termico*

PORTATA MASSICA FUMI: *16,9 g/s*

RENDIMENTO UTILE ALLA POTENZA NOMINALE : *85 %*

SCARICO FUMI: *Ø 14 cm*

DEPRESSIONE MEDIA AL CAMINO: *12 (Pa)*

MASSIMA PRESSIONE D'ESERCIZIO: *2 BAR*

FOCOLARE: *CALDAIA IN ACCIAIO INOX 304 SP. 30/10 – GARANZIA 10 ANNI*

RIVESTIMENTO: *PIASTRELLE 8X8 – PANNELLI VERNICIATI/SMALTATI*

SPAZIO UTILE FOCOLARE: *25x52x19 cm L x P x H*

SPAZIO UTILE FORNO A LEGNA: *35x44x26 cm L x P x H*

SPAZIO UTILE FORNO ELETTRICO MULTIFUNZIONE: *40x45x30 cm L x P x H*

VOLUME FORNO ELETTRICO MULTIFUNZIONE: *54 lt*

POTENZA MAX FORNO ELETTRICO MULTIFUNZIONE: *2,7 kW*

SCARICO FUMI POSTERIORE: *DISPONIBILE*



EMISSIONI CO (13% O<sub>2</sub>): 1473 mg/mc

EMISSIONI POLVERI: 37,2 mg/mc

TEMPERATURA MEDIA DEI FUMI: 135,8 °C

CLASSE ENERGETICA: A+

CLASSIFICA A STELLE (Decreto 07/11/17 n. 186): 3 STELLE

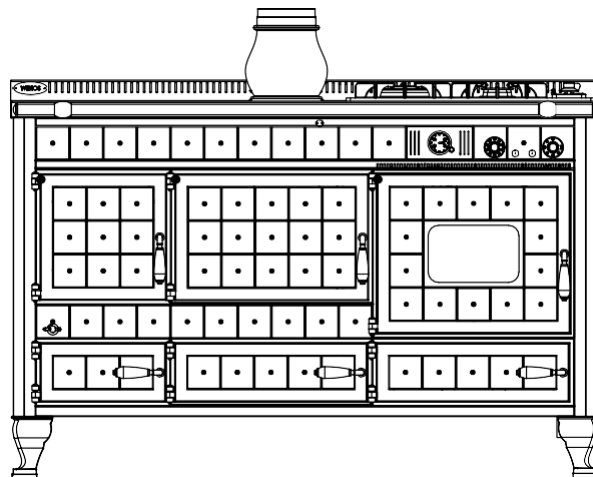
CONSUMO LEGNA: 3,6 Kg/h

LUNGHEZZA LEGNA: 50 cm

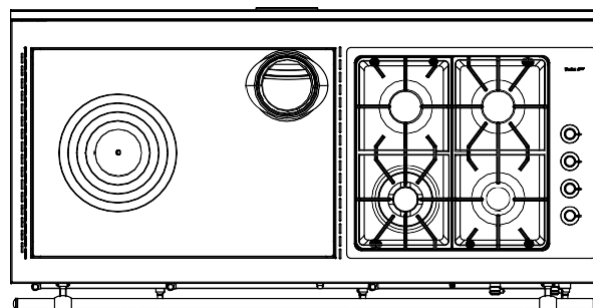
*“ TUTTE LE INFORMAZIONI SONO RISERVATE ”*

# WEKOS

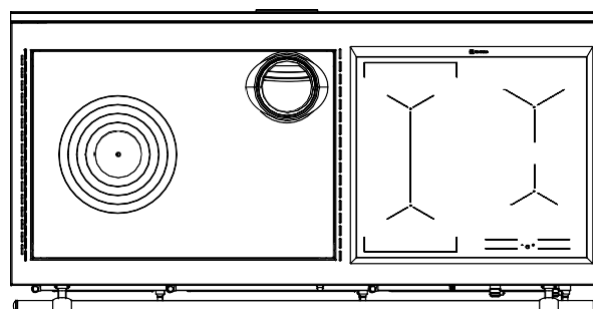
## TERMO ANTICO CASALE 360 LGE



TOP 360 00



TOP 360 06



“ TUTTE LE INFORMAZIONI SONO RISERVATE ”