



CUCINA ANTICO CASALE 360 LGE

DIMENSIONI: *140x65x90 cm L x P x H*

PESO NETTO: *Kg. 326*

POTENZA AL FOCOLARE NOMINALE: *kW 11,2*

POTENZA UTILE NOMINALE: *kW 9,3*

M3 RISCALDABILI: *MIN/MAX 200 ÷ 320*

PORTATA MASSICA FUMI: *14,0 g/s*

RENDIMENTO UTILE ALLA POTENZA NOMINALE: *82,7 %*

SCARICO FUMI: *Ø 14 cm*

DEPRESSIONE MEDIA AL CAMINO: *11 (Pa)*

FOCOLARE: *LATI REFRATTARIO Sp. 5 cm - POSTERIORE GHISA*

RIVESTIMENTO: *PIASTRELLE 8X8 – PANNELLI VERNICIATI*

SPAZIO UTILE FOCOLARE: *25x51x25 cm L x P x H*

SPAZIO UTILE FORNO A LEGNA: *35x44x26 cm L x P x H*

SPAZIO UTILE FORNO ELETTRICO MULTIFUNZIONE: *40x45x30 cm L x P x H*

VOLUME FORNO ELETTRICO MULTIFUNZIONE: *54 lt*

POTENZA MAX FORNO ELETTRICO MULTIFUNZIONE: *2,7 kW*

SCARICO FUMI POSTERIORE: *DISPONIBILE*

EMISSIONI CO (13% O₂): *571 mg/mc*

EMISSIONI POLVERI (13% O₂): *17,0 mg/mc*

TEMPERATURA MEDIA DEI FUMI: *153 °C*

CLASSE ENERGETICA: *A+*

CLASSIFICA A STELLE (Decreto 07/11/17 n. 186): *4 STELLE*

CONSUMO LEGNA: *2,5 Kg/h*

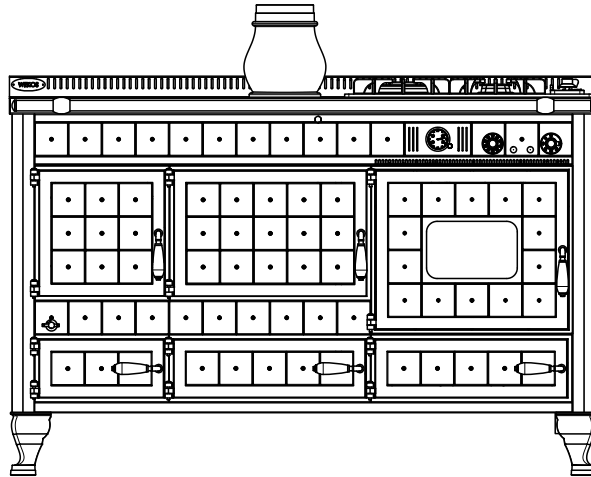
LUNGHEZZA LEGNA: *50 cm*

N.B. DISPONIBILE ANCHE LA VERSIONE SIMMETRICA CON IL FOCOLARE A DESTRA E IL PIANO COTTURA A SINISTRA.

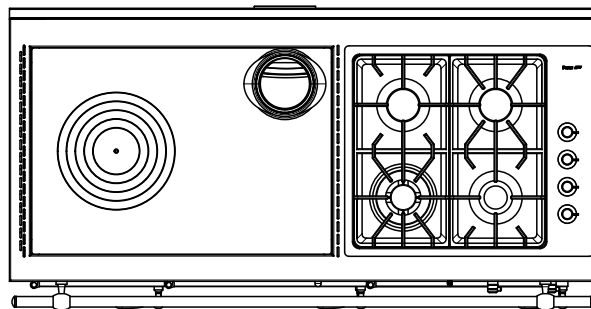
“ TUTTE LE INFORMAZIONI SONO RISERVATE “

WEKOS

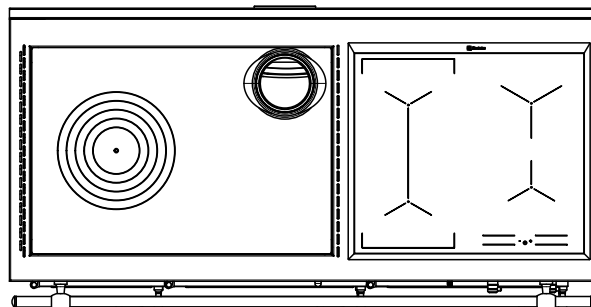
ANTICO CASALE 360 LGE



TOP 360 00



TOP 360 06



“ TUTTE LE INFORMAZIONI SONO RISERVATE ”